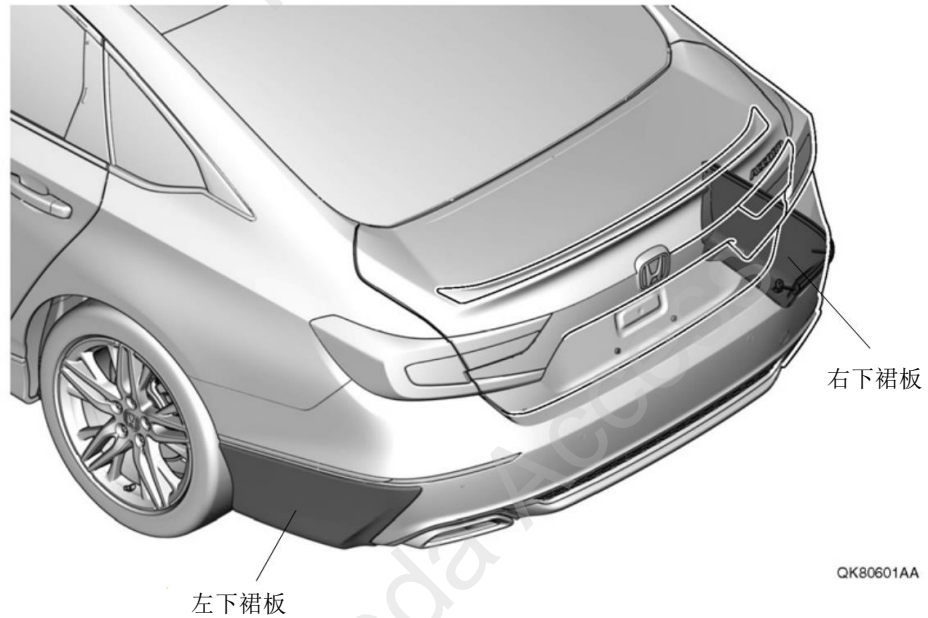


下裙板（后）

ACCORD

安装位置图



为确保安装的安全（务必仔细阅读）

警告标志的说明

- 本书中使用以下标志来标明有可能造成操作人员或其他人受伤害的操作，以及有关安装的建议。

▲ 危险

不遵从该指示，将导致死亡或者其他严重伤害

▲ 警告

不遵从该指示，有可能导致死亡或者其他严重伤害

▲ 注意

不遵从该指示，有可能导致受伤

建议

防止导致故障、破损的建议



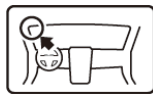
禁止事项

关于图标

- 使用下列图标来标明安装位置。



车身对应位置



仪表板对应位置

- 使用下列图标来标明操作中必须遵守的事项。



佩戴防护眼镜



带皮手套



双人作业



放置于抹布或毛毯上



除去毛刺



涂抹修补漆后充分干燥



保管好零件（还给客户）



用力压紧粘贴面



使用规定扭力上紧螺丝

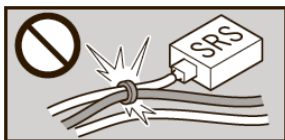


垂直安装面操作



使用脱脂洗洁剂清洗

线束操作注意事项



请不要把用品线束与 SRS 线束扣夹在一起。



接线器、端子类的接线请用力插入，直到锁紧为止。



拆卸接线器、端子之类的接线时，请不要用力拉拽线束。



从支撑杆拆下的接线器必须接回原位。



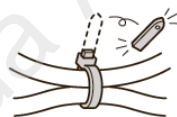
请不要用力拉拽线束。



用品线束要扣在指定场所，不能松垮。



线束不要夹压在零件中间。



切断线束胶带的剩余部分。

一般的注意事项

- 请按照安装说明书的记载事项及服务手册中的相关事项和信息进行操作。特别要注意安全。
- 不要划伤、损坏车辆及相关零件。
- 特别要注意夹扣和爪扣的操作。
- 拆卸前应考虑如何装回原样，先确认安装时的状态后才开始拆卸零件。
- 由于车辆型号不同，插图与实物有时会有存在差异。

安装电装零件的注意事项

- 安装前必须先断开车辆电池的负极端子。

关于本用品的注意事项

- 螺栓、螺丝等必须使用本说明书的指定零件。否则，随意使用类似的零件有可能导致故障发生。
- 安装以及粘贴操作请不要在太阳直射的地方，多尘的地方进行。
- 粘贴时必须保证粘贴面的温度在 15~40℃。
- 特别是低温时会导致双面胶带粘性降低，此时必须先加热粘贴面。
- 粘贴时用力压紧，但是要避免损坏用品以及车辆零件。
- 请不要拔出双面胶重新再贴。否则会造成破损，或双面胶和贴膜不能充分粘紧。
- 安装后 24 小时之内请不要让安装位置沾水，例如不要洗车。

组成配件

下裙板（后）套件

下裙板（后）套件（已涂装）

（*：套件不同，内含的零件也不一样）



* 胶条B (黑)
(已涂装套件)

(型号不同,
有时会有剩余)



* 胶条B (灰)
(已涂装套件)

(型号不同,
有时会有剩余)



必要工具/用具

- 十字螺丝刀
- 包封胶布
- 胶布
- 六角棒扳手
- 电钻
- 防护眼罩
- 扳手
- 脱脂洗洁剂
- 纸皮箱或地毯
- 图钉
- 钻头
- 抹布
- 剪刀
- 撬边工具
- 镊子
- 锉刀

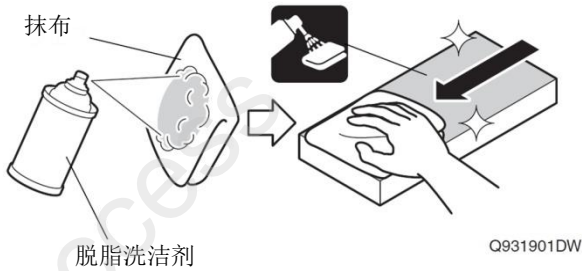
安装方法和顺序

脱脂洗洁剂的清洗方法

- 把脱脂洗洁剂涂抹在抹布上，把安装面上的油脂、垃圾、污垢全部擦拭干净。

建议

- 请不要把脱脂洗洁剂直接涂抹在安装面。
- 请充分干燥后才进行粘贴操作。



电池负极端子的拆卸

1. 断开电池的电源前请执行图示的操作。
2. 记录车辆各电子单元的设置，包括音响/导航系统的防盗密码。
3. 拆开电池的负极端子。

建议

- 混合动力车型请按下发动机启动开关(Power 按键)熄火后等待 3 分钟才能进行断电操作。



下裙板的涂装

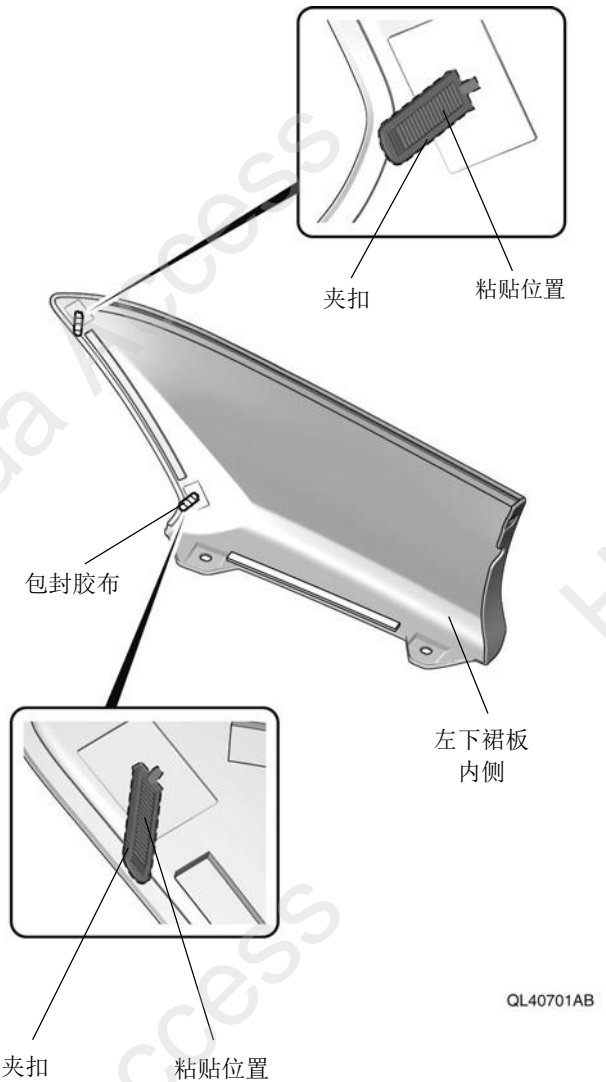
4. 按以下方法操作。

下裙板的涂装

未涂装
已涂装

转顺序 5
转顺序 11

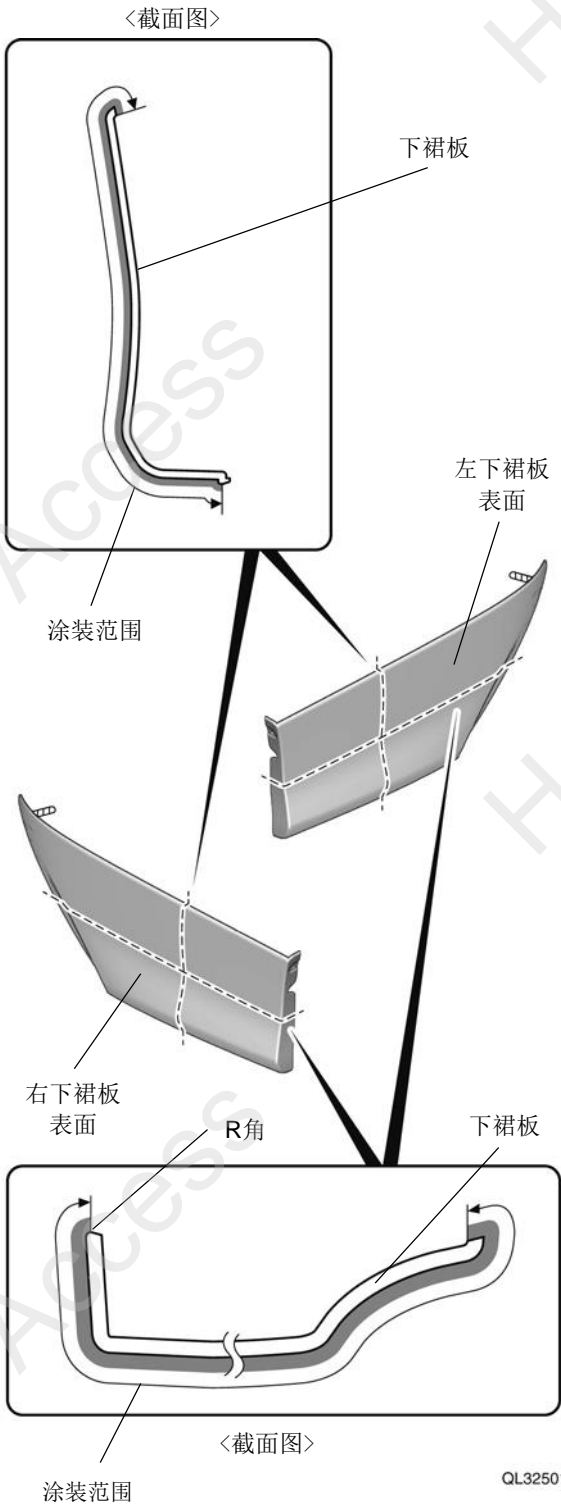
5. 粘贴包封胶布。



6. 另一侧也进行相同操作。

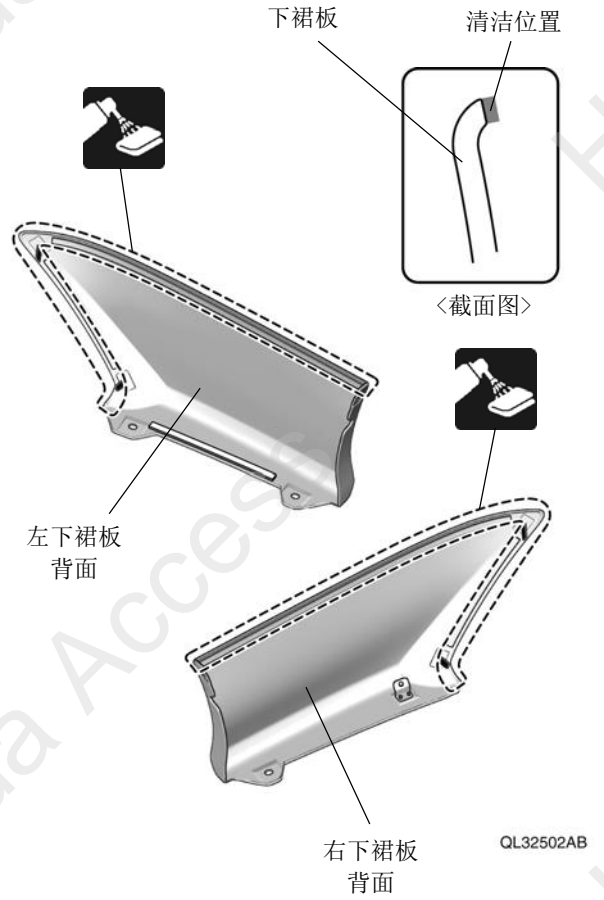
7. 涂装下裙板。

建 议
<ul style="list-style-type: none"> • 请充分干燥。



8. 撕掉包封胶布。

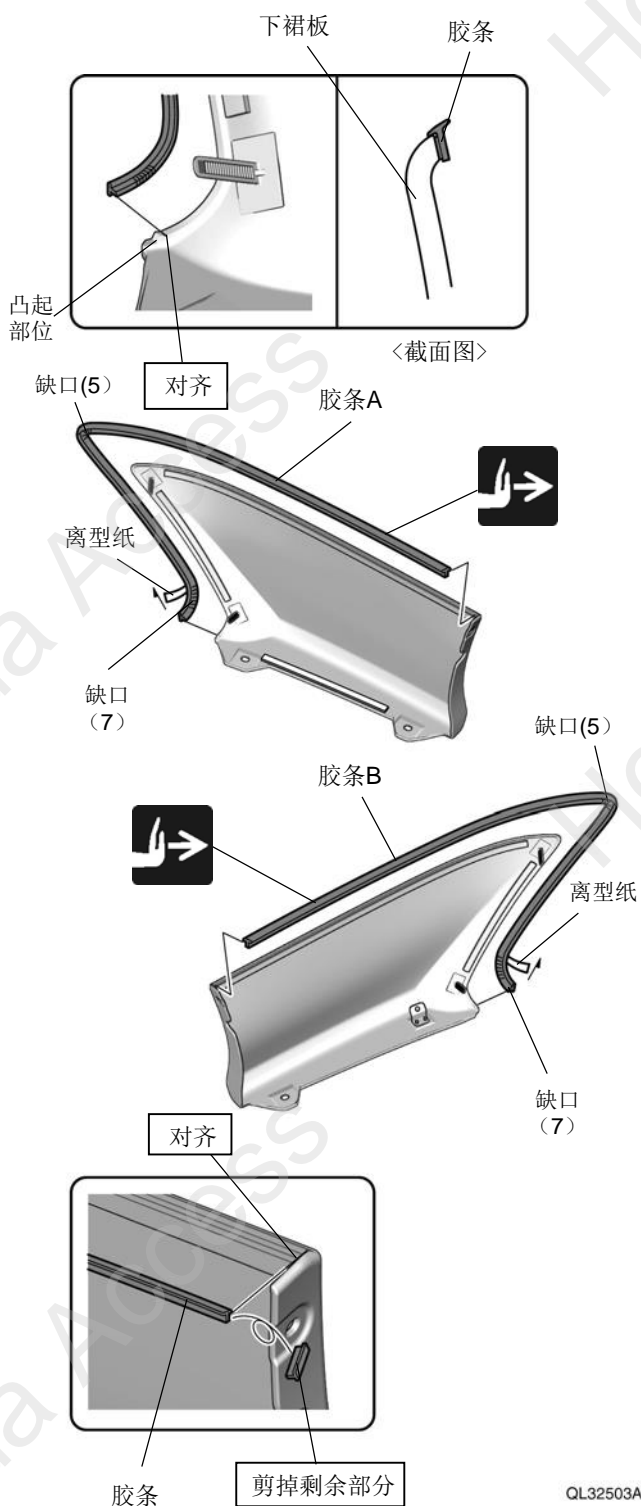
9. 把下裙板的粘贴位置脱脂清洗干净。



10. 粘贴胶条 A 和胶条 B。

建议

- 对应车身颜色，选择粘贴黑色、灰色胶条。



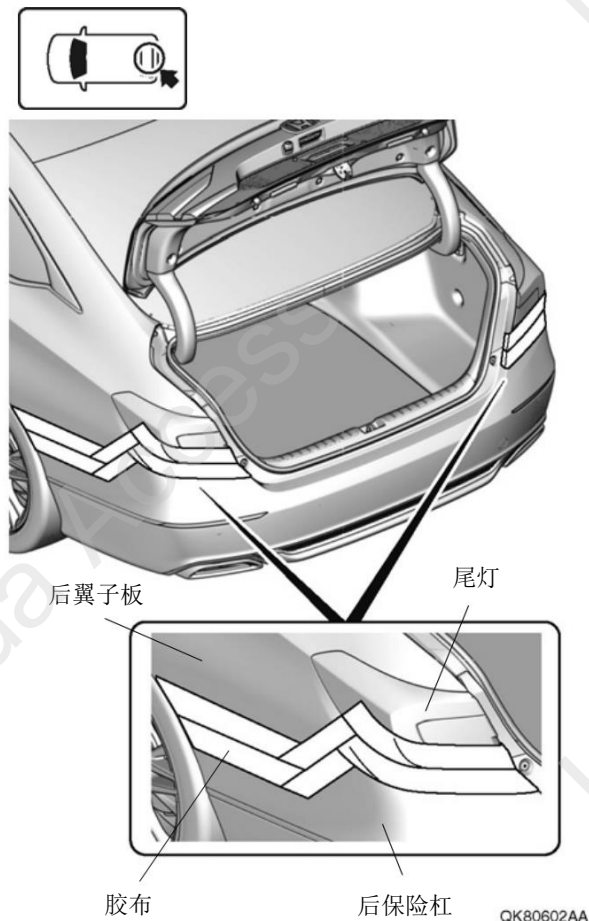
QL32503AB

车辆零件的拆卸

11. 粘贴胶布，保护车身。

建议

- 复原操作完成后才能撕掉胶布。

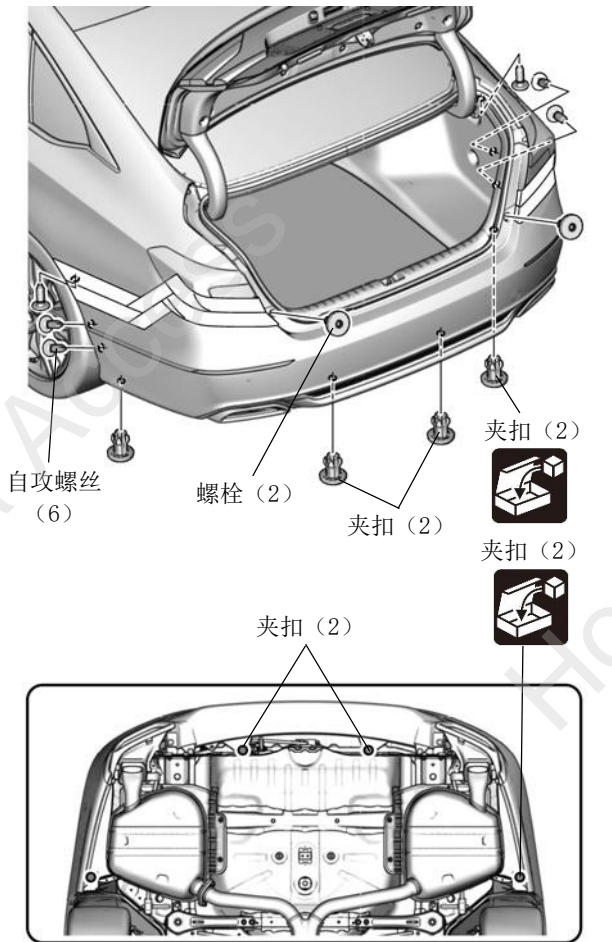


QK80602AA

12. 参照以下指引操作。

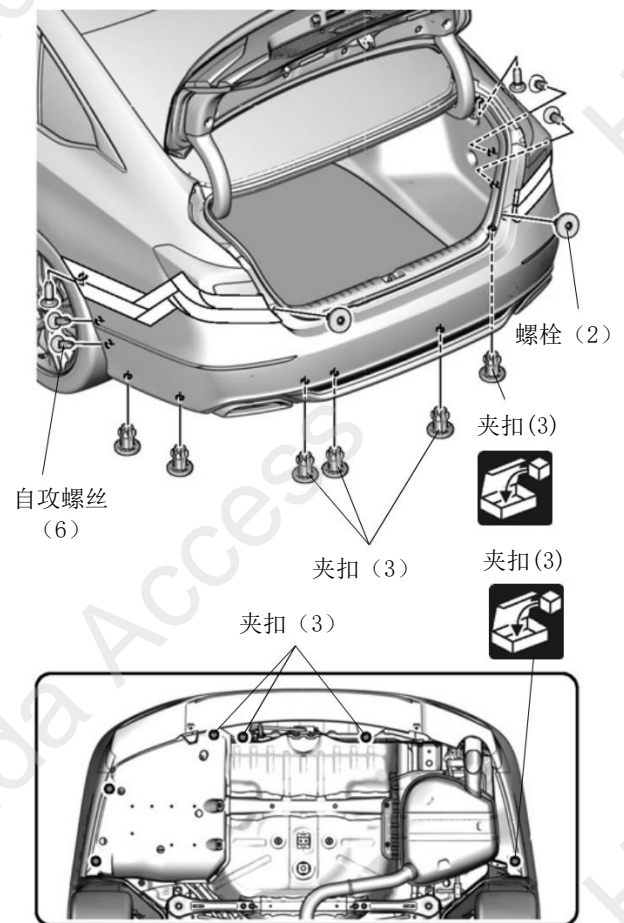
▪ 汽油车型	转顺序 13
▪ 混合动力车型	转顺序 14

13. 拆出螺栓、自攻螺丝和夹扣。



转顺序15

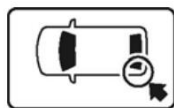
14. 拆出螺栓、自攻螺丝和夹扣。



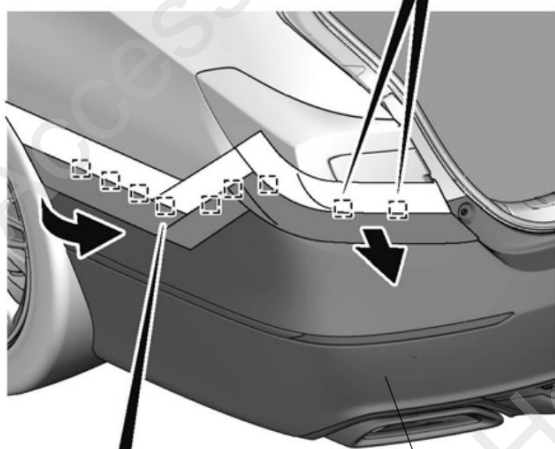
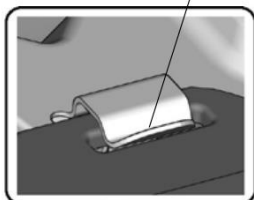
15. 拆开爪扣。

建议

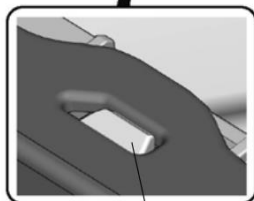
- 从外侧开始按顺序拆卸。
- 拆卸时注意爪扣的方向。



爪扣 (2)



后保险杠

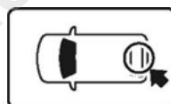


爪扣 (7)

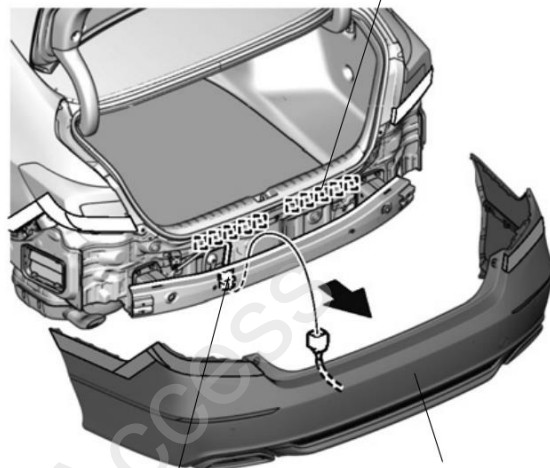
QK80604AA

16. 另一侧也进行相同操作。

17. 拆出后保险杠。



爪扣 (10)



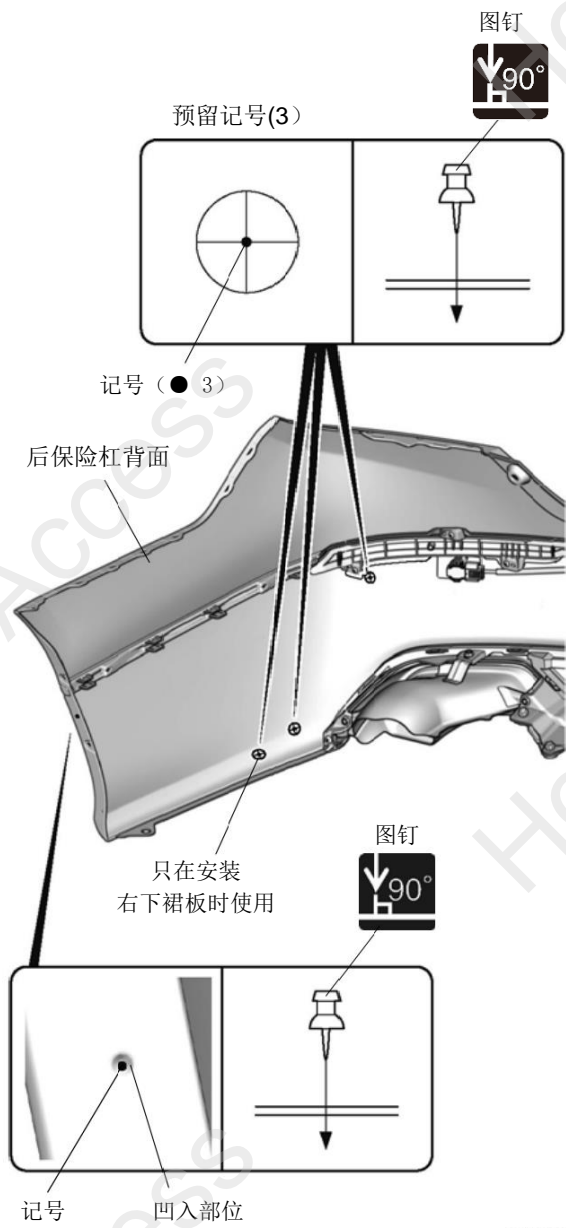
车辆接线器

后保险杠

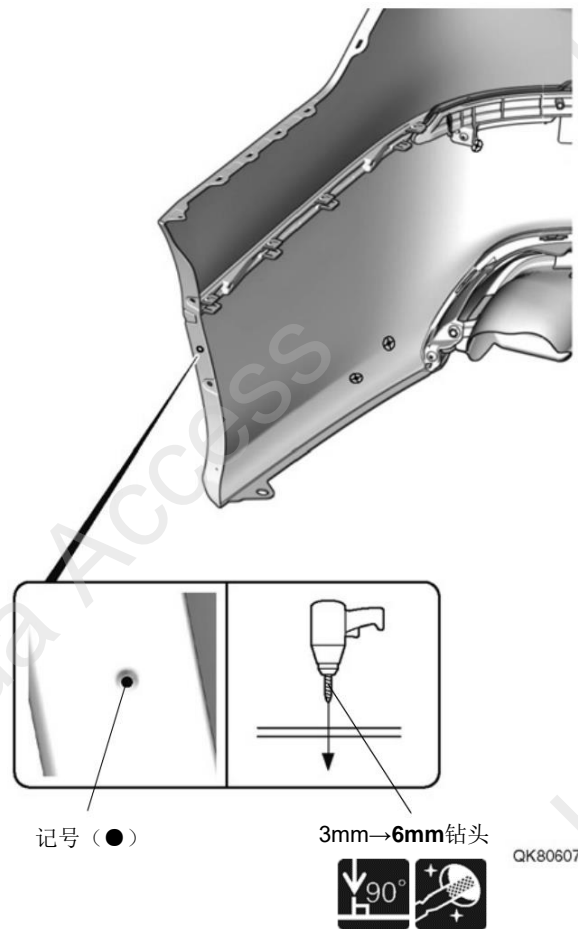
QK80605AA

下裙板的安装

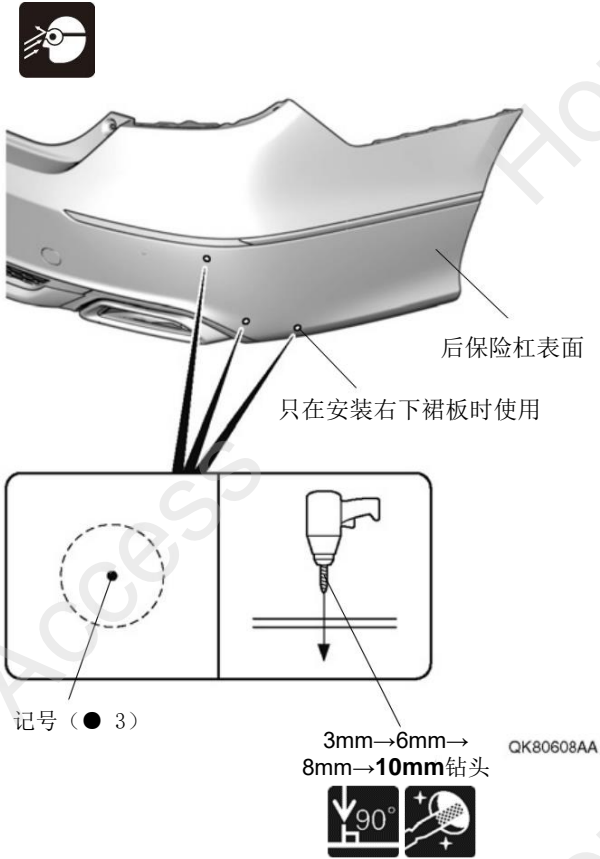
18. 在后保险杠做记号。



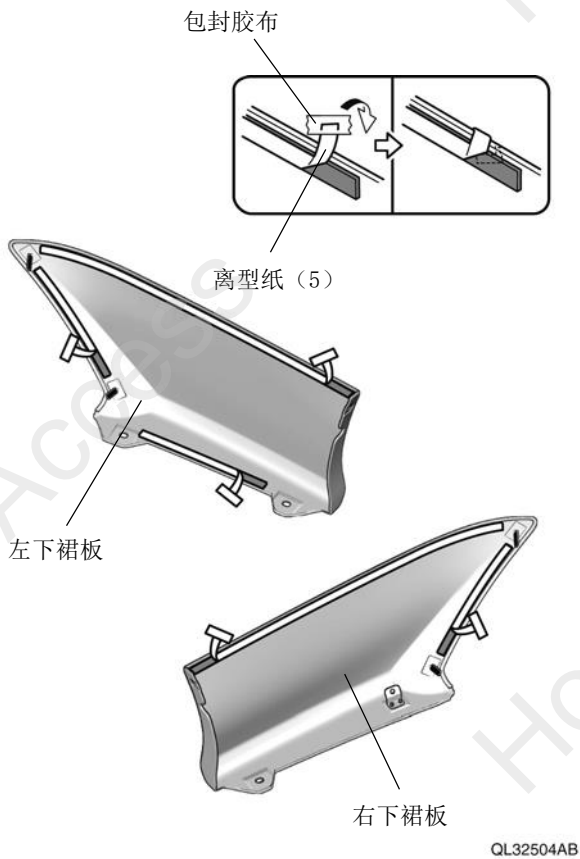
19. 在后保险杠钻开孔。



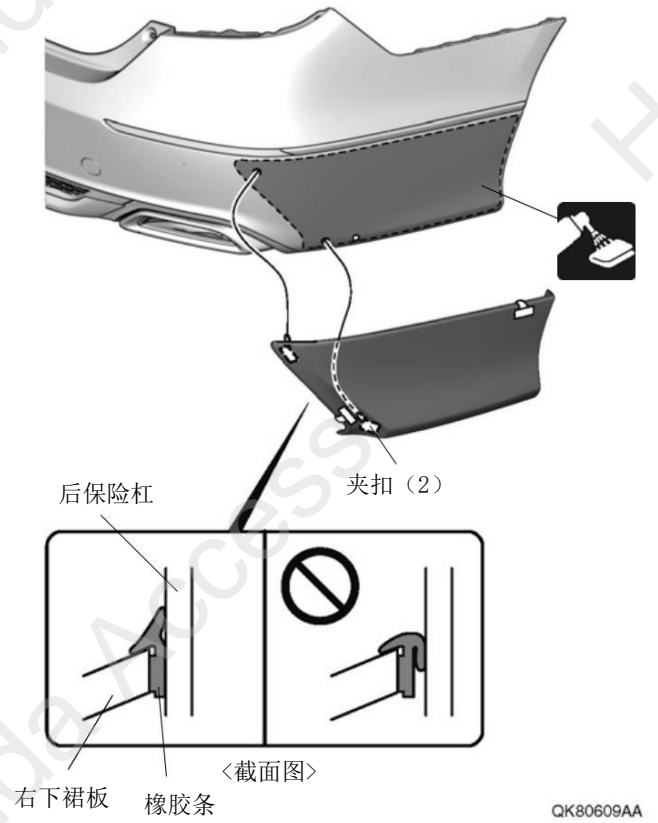
20. 在后保险杠钻开孔。



21. 暂时固定离型纸。



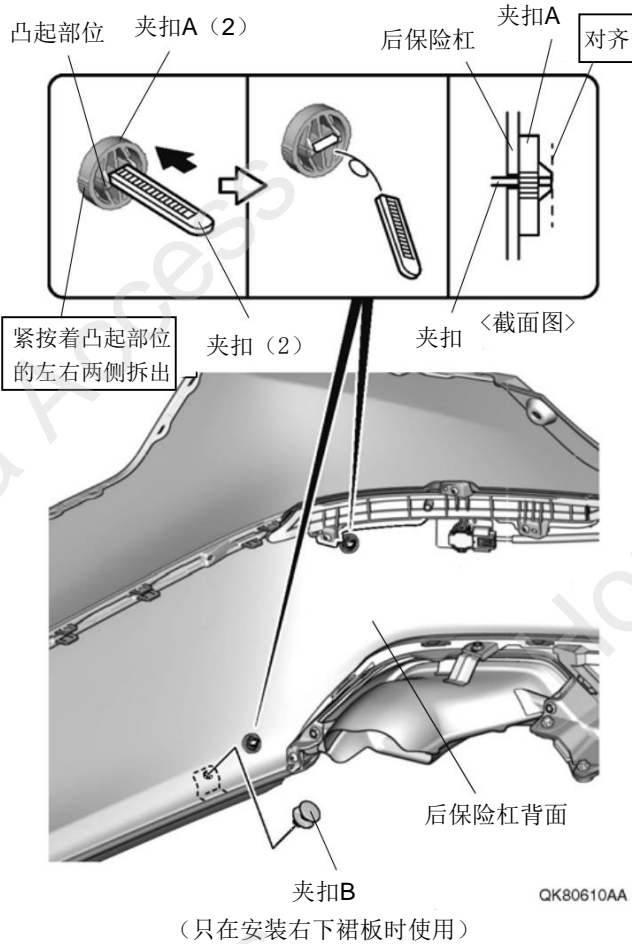
22. 安装右下裙板。



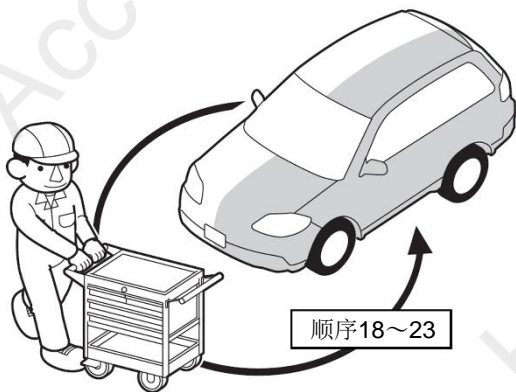
23. 固定右下裙板。

建议

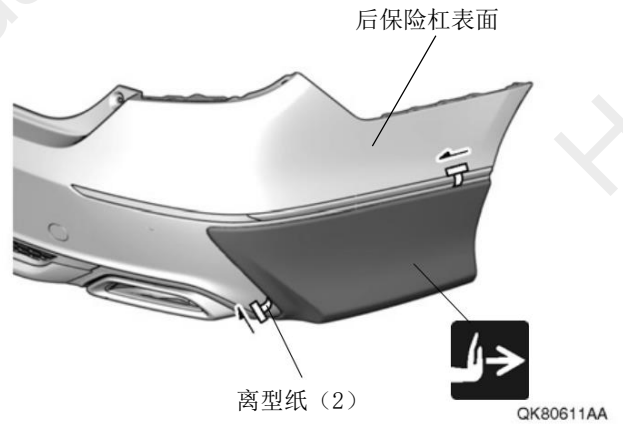
- 注意夹扣 A 的朝向。
- 夹扣 A 扣得太紧时，先拆出夹扣 A 重新一边调整松紧度一边固定。
- 安装时注意下裙板和前保险杠之间没有间隙。



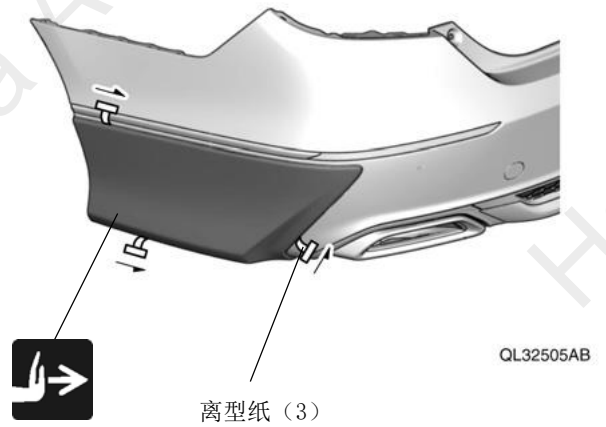
24. 另一侧也进行相同操作。



25. 固定右下裙板。



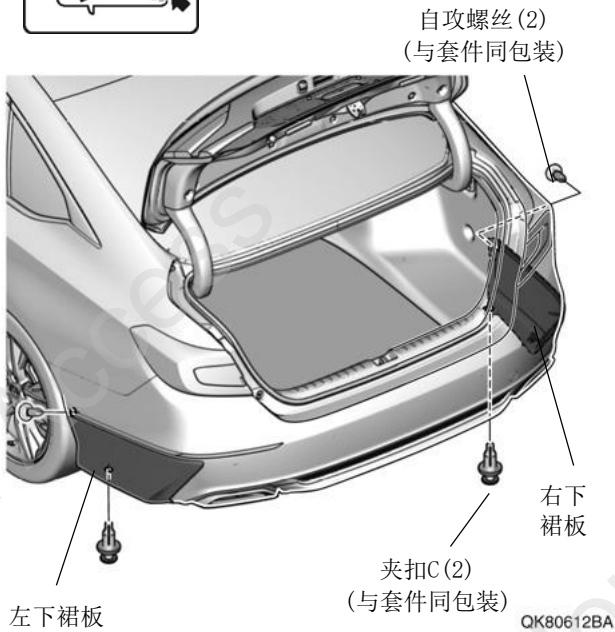
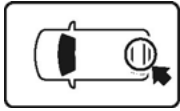
26. 固定左下裙板。



27. 参照以下指引操作。

- | | |
|----------|--------|
| ▪ 汽油车型 | 转顺序 28 |
| ▪ 混合动力车型 | 转顺序 30 |

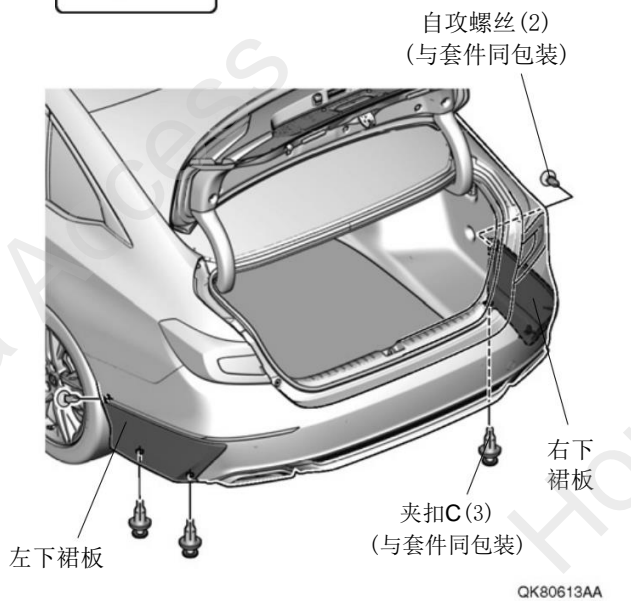
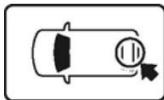
28. 把后保险杠按原样装好。



29. 固定左下裙板和右下裙板。

转顺序32

30. 把后保险杠按原样装好。



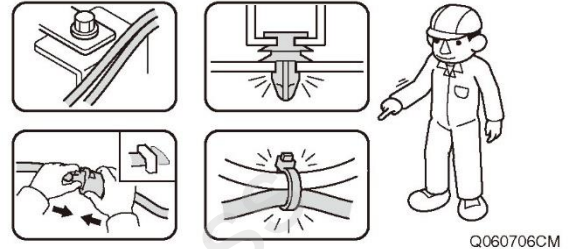
31. 固定左下裙板和右下裙板。

复原作业

32. 拆卸下来的车辆零件按原样装回。

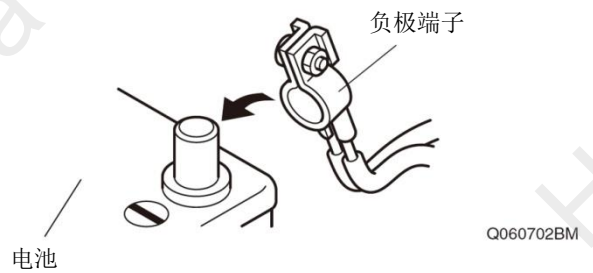
建议

- 注意不要损伤车辆零件，夹住线束。
- 必须牢固安装夹扣、爪扣等，不能凸起。



车辆检查

33. 重新连接电池的负极端子。



34. 确认电装产品及电子系统的运转正常。

35. 恢复各单元的安装前的设置状态。

